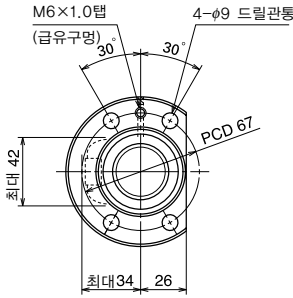
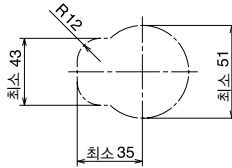


호칭번호		스트로크	
		호칭	최대 (L_1 - 너트길이)
예압품	미 클리어런스품		
W3211FA-1P-C5Z25	W3211FA-2-C5T25	1000	1063
W3216FA-1P-C5Z25	W3216FA-2-C5T25	1500	1563
W3221FA-1P-C5Z25	W3221FA-2-C5T25	2000	2063
W3227FA-1P-C5Z25	W3227FA-2-C5T25	2500	2663

- 비고
1. NSK 서포트 유니트 각형 WBK25-01A(고정), WBK25S-01(단순지저), 환형 WBK25-11(고정)을 사용할것을 권장합니다.
 2. NSK 그리스 LR3를 권장합니다. 보급시에는 그리스량의 표준은 너트공간용적의 50%정도를 권장합니다.
 3. 허용회전수는 $dm \cdot n$ 과 위험속도로 결정됩니다. B505페이지를 참조하여 주십시오.



보기 X-X



하우징 형상과 피해주지치수

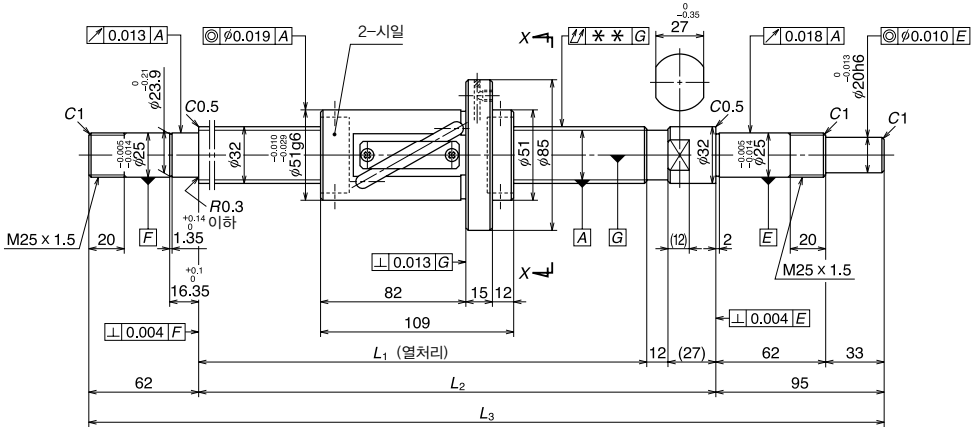
단위 : mm

볼스크류 사양			
축경×리이드 / 나사방향	32×25 / 右		
예압방식 / 순환방식	P예압 / 튜브식		
볼경 / 볼피치원경	4.762 / 33.25		
유효권수	15×1		
정도등급 / 예압클리어런스기호	C5 / Z	C5 / T	
기본동정격하중 N (kgf)	동정격 C_0	11300 {1150}	17900 {1830}
	정정격 C_{0a}	20900 {2130}	41800 {4270}
축방향 클리어런스	0	0.005이하	
동마찰 토크 N·cm {kgf·cm}	6.8~31.5 {0.7~3.2}	7.8 {~0.8}	
스페이서 볼	있음	없음	
봉입윤활제	NSK 그리스 LR3		
너트공간용적 (cm³)	17.5		

B
130

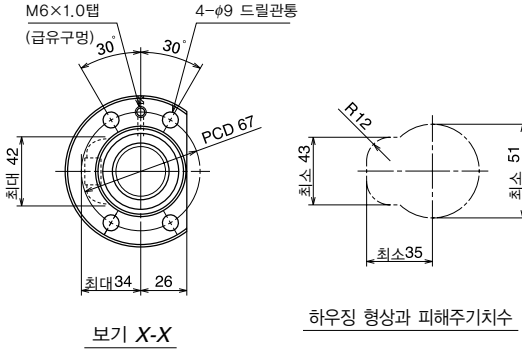
단위 : mm

스크류축 길이			리이드 정도			축중심의 흔들림**	허용회전수 N(rpm)	
							위험속도	
L_1	L_2	L_3	T	e_p	u_v	↙	고정-지지	고정-고정
1180	1219	1376	0	0.046	0.030		2100	—
1680	1719	1876	0	0.065	0.040	1580		—
2180	2219	2376	0	0.077	0.046	930		1300
2780	2819	2976	0	0.093	0.054	560		800



호칭번호		스트로크	
		호칭	최대 (L_1 - 너트길이)
예압품	미 클리어런스품		
W3211FA-3P-C5Z32	W3211FA-4-C5T32	1000	1071
W3216FA-3P-C5Z32	W3216FA-4-C5T32	1500	1571
W3221FA-3P-C5Z32	W3221FA-4-C5T32	2000	2071
W3227FA-3P-C5Z32	W3227FA-4-C5T32	2500	2671

- 비고
1. NSK 서포트 유니트 각형 WBK25-01A(고정), WBK25S-01(단순지지), 환형 WBK25-11(고정)을 사용할것을 권장합니다.
 2. NSK 그리스 LR3를 권장합니다. 보급시에는 그리스량의 표준은 너트공간용적의 50%정도를 권장합니다.
 3. 허용회전수는 $dm \cdot n$ 과 위험속도로 결정됩니다. B505페이지를 참조하여 주십시오.



단위 : mm

볼스크류 사양			
축경×리이드 / 나사방향	32×32 / 右		
예압방식 / 순환방식	P예압 / 튜브식		
볼경 / 볼피치원경	4.762 / 33.25		
유효권수	15×1		
정도등급 / 예압클리어런스기호	C5 / Z	C5 / T	
기본동정격하중 N (kgf)	동정격 C_0	8800 {900}	11500 {1180}
	정정격 C_{0a}	16600 {1690}	24800 {2530}
축방향 클리어런스	0	0.005이하	
동마찰 토크 N·cm {kgf·cm}	6.8~31.5 {0.7~3.2}	7.8 {~0.8}	
스페이서 볼	있음	없음	
봉입윤활제	NSK 그리스 LR3		
너트공간용적 (cm³)	14		

B
132

단위 : mm

스크류축 길이			리이드 정도			축중심의 흔들림**	허용회전수 N(rpm)	
							—	위험속도
L_1	L_2	L_3	T	e_p	v_u	2100		고정-지지
1180	1219	1376	0	0.046	0.030		0.090	—
1680	1719	1876	0	0.065	0.040	0.120	1570	—
2180	2219	2376	0	0.077	0.046	0.160	920	1290
2780	2819	2976	0	0.093	0.054	0.200	560	790