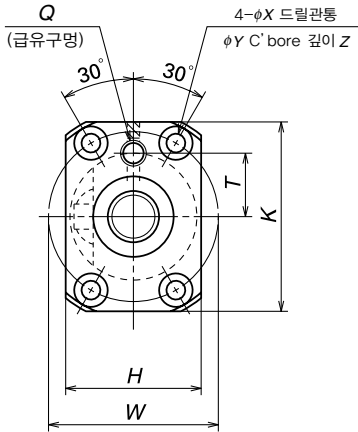


너트형식 SFT
LSFT

볼스크류 호칭번호	스트로크 최대	축 외경 d	리이드 l	볼경 D_w	볼 피치 원경 d_m	유효권수 권수 × 서킷수	기본정격하중 N (kgf)		축방향 클리어 런 스 최 대	너 트					
	L_c-L_n						동정격 C_a	정정격 C_{0a}		외경 D	플랜지부				전체길이 L_n
				D	A	H	K	B							
W1001FS-1-C3T4	126	10	4	2.000	10.3	2.5×1	2470	4450	0.005	26	46	28	42	10	34
W1002FS-1-C3T4	226						{280}	{455}							
W1003FS-1-C3T4	326														
W1201FS-1-C3T5	110	12	5	2.381	12.3	2.5×1	3760	6310	0.005	30	50	32	45	10	40
W1202FS-1-C3T5	210						{385}	{645}							
W1204FS-1-C3T5	410														
W1202FS-2-C5T10	200	12	10	2.381	12.5	2.5×1	3750	6480	0.005	30	50	32	45	10	50
W1204FS-2-C5T10	400						{380}	{660}							

- 비고
1. NSK 서포트 유니트를 사용할 것을 추천합니다.
 2. 납입시에는 방청제가 도포되어 있기때문에 사용시에는 윤활제(오일 또는 그리스)를 공급하여 주십시오.
 3. 허용회전수는 $dm \cdot n$ 과 위험속도로 결정됩니다. B505페이지를 참조하여 주십시오.



보기 X-X

단위 : mm

치 수				스크류축 치수										리이드 정도			흔들림 정도			허용회전수 N(rpm)
설치구멍		급유		스크류부		右축단				左축단				전체길이	T	오차		축중심의 흔들림 I	동축도 J	
W	X	Y	Z	Q	T	L ₁	d ₂	L ₀	L ₁	L ₂	d ₃	L ₃	L ₀	e ₀		v _i	회전수			
36	4.5	8	4.5	M6×1	14	160	14	5	40	70	8.2	35	265	T	0.010	0.008	0.030	0.010	0.008	
						260							365		0.012	0.008	0.040			
						360							465		0.013	0.010	0.050			
40	4.5	8	4.5	M6×1	15	150	14	5	40	70	9.8	35	255	0	0.010	0.008	0.030	0.010	0.008	
						250							355		0.012	0.008	0.040			
						450							555		0.015	0.010	0.065			
40	4.5	8	4.5	M6×1	15	250	14	8	40	70	10.0	35	355	0	0.023	0.018	0.050	0.012	0.010	
						450							555		0.027	0.020	0.075			