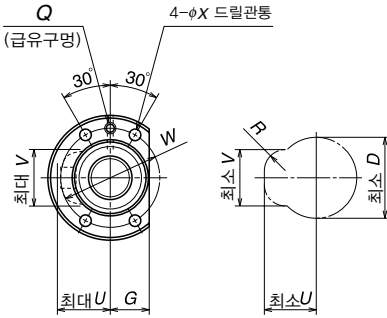


너트형식 LSFT

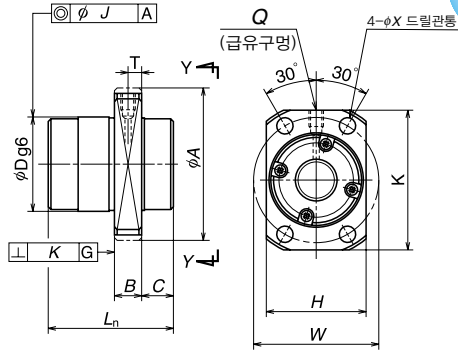
볼스크류 호칭번호	스트로크 최대 $L_t - L_n$	축 외경 d	리이드 l	볼경 D_w	볼 피치 원경 d_m	유효권수 권수 \times 서킷수	기본정격하중 N {kgf}		축방향 클리어 런 스페이스 최대	너트								
							동정격 C_a	정정격 C_{0a}		너트 형식	외경 D	플랜지부					전해길이 L_n	
												A	G	H	K	B		C
W2513FS-1-C5T20	1254	25	20	4.762	26.25	2.5×1	15700	32800	0.005	LSFT	44	71	23	—	—	12	8	96
W2521FS-1-C5T20	2054						{1600}	{3350}										
W2513FS-2-C5T25	1260	25	25	4.763	26.25	1.5×1	10100	19100	0.005	LSFT	44	71	23	—	—	12	10	90
W2521FS-2-C5T25	2060						{1030}	{1950}										
W2515FS-1GX-C5T50	1450	25	50	3.969	26	0.7×2	6700	13500	0.005	USFC	46	70	—	48	63	12	13	50
W2521FS-3GX-C5T50	2100						{685}	{1380}										

- 비고
1. NSK 서포트 유니트를 사용할 것을 추천합니다.
 2. 납입시에는 방청제가 도포되어 있기때문에 사용시에는 윤활제(오일 또는 그리스)를 공급하여 주십시오.
 3. 허용회전수는 $dm \cdot n$ 과 위험속도로 결정됩니다. B505페이지를 참조하여 주십시오.



보기 X-X

하우징형상과 피해주기치수



보기 X-X

단위 : mm

치 수		스크류축 치수											리이드 정도		흔들림 정도			허 용 회전수 N(rpm)			
설치구멍 W	돌출부 X	U	V	R	급유 Q	T	스크류부 L _s	右측단				左측단			전체길이 L ₀	T	오차 e _p		변동 v _i	축중심의 흔들림 I	동축도 J
57	6.6	31	35	12	M6×1	—	1350	25.2	13	70	200	21.3	100	1650	0	0.054	0.035	0.120	0.015	0.011	2660
							2150							2450							
57	6.6	32	34	12	M6×1	—	1350	25.2	15	70	200	21.3	100	1650	0	0.054	0.035	0.120	0.015	0.011	2660
							2150							2450							
58	6.6	—	—	—	M6×1	6	1500	25.2	26	70	200	21.9	100	1800	0	0.054	0.035	0.120	0.015	0.011	2690
							2150							2450							