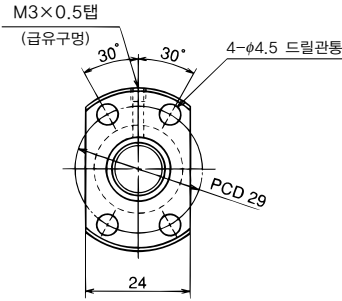


| 호칭번호 | 스트로크 | | 스크류축 길이 | | | |
|------------------------|------|-----|---------|-------|-------|-------|
| | 호칭 | 최대 | L_1 | L_2 | L_3 | L_4 |
| W1201KA-3P-C3Z2 | 100 | 109 | 160 | 165 | 175 | 230 |
| W1203KA-3P-C3Z2 | 250 | 259 | 310 | 315 | 325 | 380 |

- 비고 1. 납입시에는 윤활제가 도포되어 있지 않으니 사용하실 때에는 윤활제(오일 또는 그리스)를 공급하여 주십시오. 크린용도에는 NSK 크린 그리스 LG2를 추천합니다.
2. 허용회전수는 $dm \cdot n$ 과 위험속도로 결정됩니다. B505페이지를 참조하여 주십시오.

단위 : mm

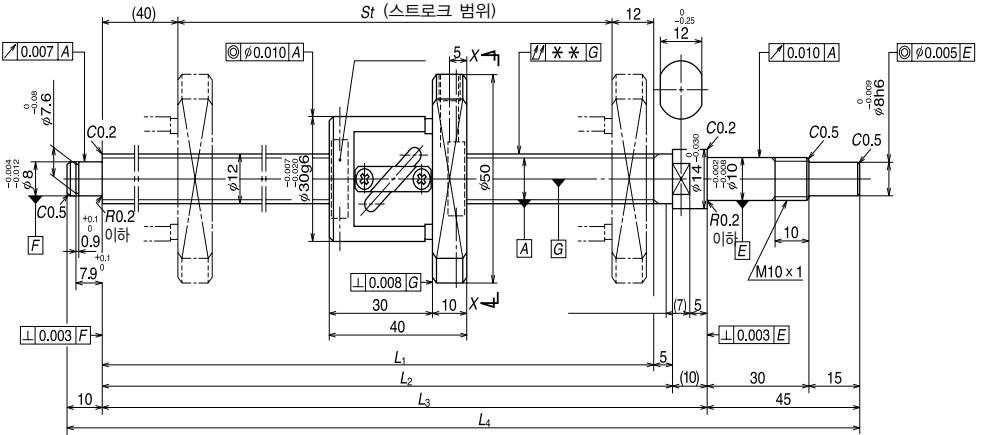


보기 X-X

| 볼스크류 사양 | | |
|-------------------------|------------------------|---------------|
| 축경×리이드 / 나사방향 | 12×2 / 右 | |
| 예압방식 / 순환방식 | P예압 / Deflector식 | |
| 볼경 / 볼피치원경 | 1.200 / 12.3 | |
| 유효권수 | 1×3 | |
| 정도등급 / 예압클리어런스기호 | C3 / Z | |
| 기본동정격하중 N {kgf} | 동정격 C_0 | 1360 {140} |
| | 정정격 C_{0a} | 2680 {275} |
| 축방향 클리어런스 | 0 | |
| 동마찰 토크 N·cm {kgf·cm} | 0.4~3.4 {0.04~0.35} | |
| 스페이서 볼 | 없음 | |
| 봉입윤활제 | 비고 참조 | |

단위 : mm

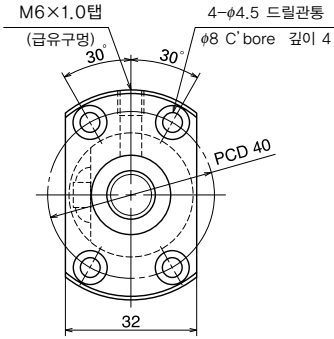
| 리이드 정도 | | | 축중심의 흔들림 ** \updownarrow | 허용회전수 N(rpm) | |
|--------|-------|-------|-------------------------------|--------------|---------|
| T | e_p | v_i | | — | 위험속도 |
| | | | | | 고정 - 지지 |
| 0 | 0.010 | 0.008 | 0.030 | 3000 | — |
| 0 | 0.012 | 0.008 | 0.040 | | — |



| 호칭번호 | 스트로크 | | 스크류축 길이 | | | |
|------------------------|------|-----|---------|-------|-------|-------|
| | 호칭 | 최대 | L_1 | L_2 | L_3 | L_4 |
| | | | | | | |
| W1202KA-3P-C3Z5 | 200 | 208 | 260 | 265 | 275 | 330 |
| W1205KA-1P-C3Z5 | 450 | 458 | 510 | 515 | 525 | 580 |

- 비고 1. 납입시에는 윤활제가 도포되어 있지 않으니 사용하실 때에는 윤활제(오일 또는 그리스)를 공급하여 주십시오. 크린용도에는 NSK 크린 그리스 LG2를 추천합니다.
2. 허용회전수는 $dm \cdot n$ 과 위험속도로 결정됩니다. B505페이지를 참조하여 주십시오.

단위 : mm



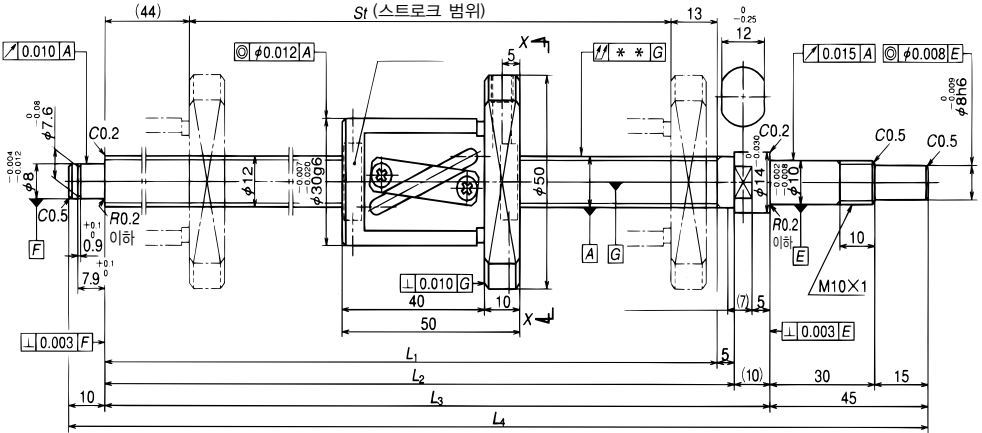
보기 X-X

볼스크류 사양

| | | |
|---------------------------|-----------------------|---------------|
| 축경×리이드 / 나사방향 | 12×5 / 右 | |
| 예압방식 / 순환방식 | P예압 / 튜브식 | |
| 볼경 / 볼피치원경 | 2.381 / 12.3 | |
| 유효권수 | 2.5×1 | |
| 정도등급 / 예압클리어런스기호 | C3 / Z | |
| 기본동정격하중 N {kgf} | 동정격 C_0 | 3070 {315} |
| | 정정격 C_{0a} | 4670 {475} |
| 축방향 클리어런스 | 0 | |
| 동마찰 토크 N·cm {kgf·cm} | 1.0~4.4 {0.1~0.45} | |
| 스페이서 볼 | 없음 | |
| 봉입윤활제 | 비고 참조 | |
| 너트공간용적 (cm ³) | 1.2 | |

단위 : mm

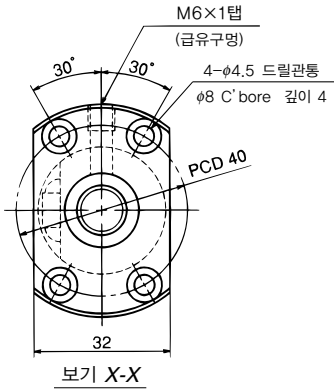
| 리이드 정도 | | | 축중심의 흔들림 ** \updownarrow | 허용회전수 N(rpm) | |
|--------|-------|-------|-------------------------------|--------------|---------|
| T | e_p | v_u | | — | 위험속도 |
| | | | | | 고정 - 지지 |
| 0 | 0.012 | 0.008 | 0.040 | 3000 | — |
| 0 | 0.016 | 0.012 | 0.065 | | — |



| 호칭번호 | 스트로크 | | 스크류축 길이 | | | |
|-------------------------|------|-----|---------|-------|-------|-------|
| | 호칭 | 최대 | L_1 | L_2 | L_3 | L_4 |
| | | | | | | |
| W1203KA-3P-C5Z10 | 250 | 253 | 310 | 315 | 325 | 380 |
| W1205KA-3P-C5Z10 | 450 | 453 | 510 | 515 | 525 | 580 |

- 비고 1. 납입시에는 윤활제가 도포되어 있지 않으니 사용하실 때에는 윤활제(오일 또는 그리스)를 공급하여 주십시오. 크린용도에는 NSK 크린 그리스 LG2를 추천합니다.
2. 허용회전수는 $dm \cdot n$ 과 위험속도로 결정됩니다. B505페이지를 참조하여 주십시오.

단위 : mm



| 볼스크류 사양 | | |
|---------------------------|----------------------|---------------|
| 축경×리이드 / 나사방향 | 12×10 / 右 | |
| 예압방식 / 순환방식 | P예압 / 튜브식 | |
| 볼경 / 볼피치원경 | 2.381 / 12.5 | |
| 유효권수 | 2.5×1 | |
| 정도등급 / 예압클리어런스기호 | C3 / Z | |
| 기본동정격하중 N {kgf} | 동정격 C_0 | 3070 {315} |
| | 정정격 C_{0a} | 4790 {490} |
| 축방향 클리어런스 | 0 | |
| 동마찰 토크 N·cm {kgf·cm} | 1.0~4.9 {0.1~0.5} | |
| 스페이서 볼 | 없음 | |
| 봉입윤활제 | 비고 참조 | |
| 너트공간용적 (cm ³) | 1.4 | |

단위 : mm

| 리이드 정도 | | | 축중심의 흔들림 ** \updownarrow | 허용회전수 N(rpm) | |
|--------|-------|-------|-------------------------------|--------------|---------|
| T | e_p | v_u | | — | 위험속도 |
| 0 | 0.012 | 0.008 | 0.050 | 3000 | 고정 - 지지 |
| 0 | 0.016 | 0.012 | | | 0.075 |