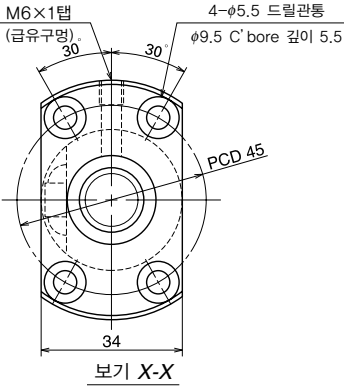


호칭번호	스트로크		스크류축 길이		
	호칭	최대	L_1	L_2	L_3
W1504KA-3P-C5Z10	400	427	489	504	561
W1506KA-3P-C5Z10	600	627	689	704	761
W1510KA-1P-C5Z10	1000	1027	1089	1104	1161

- 비고 1. 납입시에는 윤활제가 도포되어 있지 않으니 사용하실 때에는 윤활제(오일 또는 그리스)를 공급하여 주십시오. 크린용도에는 NSK 크린 그리스 LG2를 추천합니다.
2. 허용회전수는 $dm \cdot n$ 과 위험속도로 결정됩니다. B505페이지를 참조하여 주십시오.

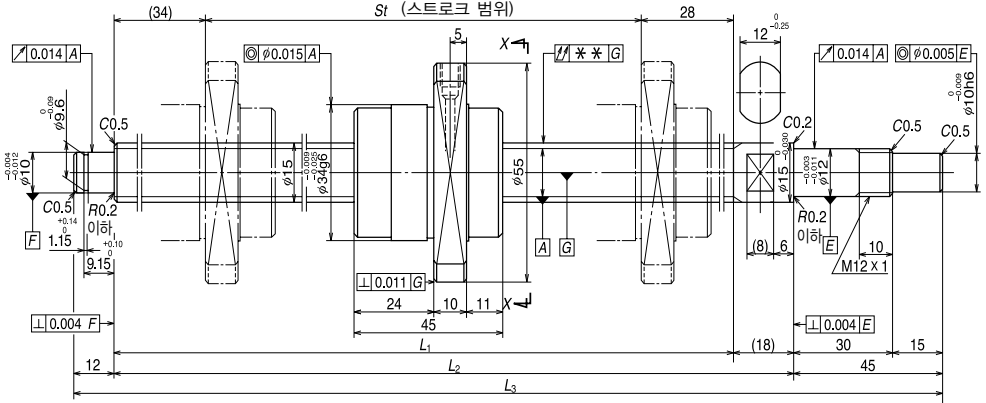
단위 : mm



볼스크류 사양		
축경×리이드 / 나사방향	15×10 / 右	
예압방식 / 순환방식	P예압 / 튜브식	
볼경 / 볼피치원경	3.175 / 15.5	
유효권수	2.5×1	
정도등급 / 예압클리어런스기호	C5 / Z	
기본동정격하중 N {kgf}	동정격 C_0	5780 {590}
	정정격 C_{0a}	9430 {960}
축방향 클리어런스	0	
동마찰 토크 N·cm {kgf·cm}	1.5~7.9 {0.15~0.8}	
스페이서 볼	없음	
봉입윤활제	비고 참조	
너트공간용적 (cm ³)	2.3	

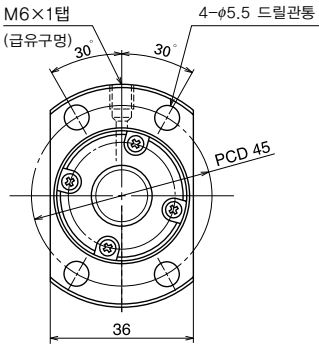
단위 : mm

리이드 정도			축중심의 흔들림 ** \updownarrow	허용회전수 N(rpm)	
T	e_p	v_u		—	위험속도 고정 - 지지
0	0.027	0.020	0.050	3000	—
0	0.035	0.025	0.065		—
0	0.046	0.030	0.110		1610



호칭번호	스트로크		스크류축 길이		
	호칭	최대	L_1	L_2	L_3
W1504KA-7PG-C5Z20	400	424	486	504	561
W1506KA-7PG-C5Z20	600	624	686	704	761
W1510KA-3PG-C5Z20	1000	1024	1086	1104	1161

- 비고 1. 납입시에는 윤활제가 도포되어 있지 않으니 사용하실 때에는 윤활제(오일 또는 그리스)를 공급하여 주십시오. 크린용도에는 NSK 크린 그리스 LG2를 추천합니다.
 2. 허용회전수는 $dm \cdot n$ 과 위험속도로 결정됩니다. B505페이지를 참조하여 주십시오.



보기 X-X

볼스크류 사양		
축경×리이드 / 나사방향	15×20 / 右	
예압방식 / 순환방식	P예압 / 엔드캡식	
볼경 / 볼피치원경	3.175 / 15.5	
유효권수	1.7×1	
정도등급 / 예압클리어런스기호	C5 / Z	
기본동정격하중 N {kgf}	동정격 C_0	4150 {425}
	정정격 C_{0a}	6450 {660}
축방향 클리어런스	0	
동마찰 토크 N·cm {kgf·cm}	0.4~3.4 {0.04~0.35}	
스페이서 볼	없음	
봉입윤활제	비고 참조	
너트공간용적 (cm ³)	1.9	

단위 : mm

리이드 정도			축중심의 흔들림 ** \updownarrow	허용회전수 N(rpm)		
T	e_p	v_u		—	위험속도	
0	0.027	0.020	0.050	3000	—	
0	0.035	0.025			0.065	고정 - 지지
0	0.046	0.030			0.110	1610