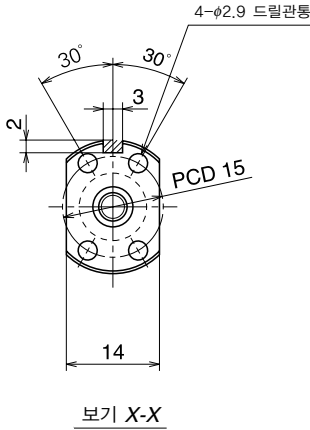


호칭번호		스트로크	
		호칭	최대 ( $L_1$ - 너트길이)
예압품	미 클리어런스품		
<b>W0400MA-1PY-C3Z1</b>	<b>W0400MA-2Y-C3T1</b>	20	32
<b>W0400MA-3PY-C3Z1</b>	<b>W0400MA-4Y-C3T1</b>	40	52
<b>W0401MA-1PY-C3Z1</b>	<b>W0401MA-2Y-C3T1</b>	70	82

- 비고
1. NSK 서포트 유닛 각형 WBK06-01A(고정), 환형 WBK06-11(고정)을 사용할것을 권장합니다.
  2. NSK 그리스 PS2를 권장합니다. 보급시에는 스크류축 표면부에 도포하여 주십시오.
  3. 너트에는 시일이 장착되어 있지 않습니다.
  4. 너트 플랜지 외경부의 홈(사선부)은, 제작상의 이유로 만들어진 것입니다.
  5. 허용회전수는  $dm \cdot n$ 과 위험속도로 결정됩니다. B505페이지를 참조하여 주십시오.



단위 : mm

볼스크류 사양		
축경×리이드 / 나사방향		4×1 / 右
예압방식 / 순환방식		P예압 / Deflector식
볼경 / 볼피치원경		0.800 / 4.2
유효권수		1×2
정도등급 / 예압클리어런스기호		C3 / Z    C3 / T
기본동정격하중 N {kgf}	동정격 $C_0$	315 {32}
	정정격 $C_{0a}$	370 {38}
축방향 클리어런스		0    0.005 이하
동마찰 토크 N·cm {kgf·cm}		~1.0    ~0.3 {~0.1}    {~0.03}
스페이서 볼		없음
봉입윤활제		NSK 그리스 PS2

단위 : mm

스크류축 길이			리이드 정도			축중심의 흔들림**	허용회전수 N(rpm)	
$L_1$	$L_2$	$L_3$	$T$	$e_p$	$v_u$		—	위험속도 고정-자유
44	55	85	0	0.008	0.008	0.015	3000	—
64	75	105	0	0.008	0.008	0.020		—
94	105	135	0	0.008	0.008	0.025		—