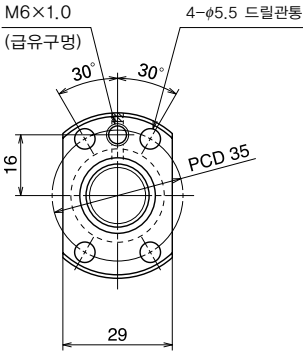


호칭번호		스트로크	
		호칭	최대 (L_1 - 너트길이)
예압품	미 클리어런스품		
W1601MA-1PY-C3Z2	W1601MA-2Y-C3T2	50	99
W1601MA-3PY-C3Z2	W1601MA-4Y-C3T2	100	149
W1602MA-1PY-C3Z2	W1602MA-2Y-C3T2	150	199
W1602MA-3PY-C3Z2	W1602MA-4Y-C3T2	200	249
W1603MA-1PY-C3Z2	W1603MA-2Y-C3T2	300	349

- 비고
1. NSK 서포트 유니트 각형 WBK12-01A(고정), WBK12S-01(단순지지), 환형 WBK12-11(고정)을 사용할것을 권장합니다.
 2. NSK 그리스 PS2를 권장합니다. 보급시에는 그리스량의 표준은 너트공간용적의 50%정도를 권장합니다.
 3. 허용회전수는 $dm \cdot n$ 과 위험속도로 결정됩니다. B505페이지를 참조하여 주십시오.



단위 : mm



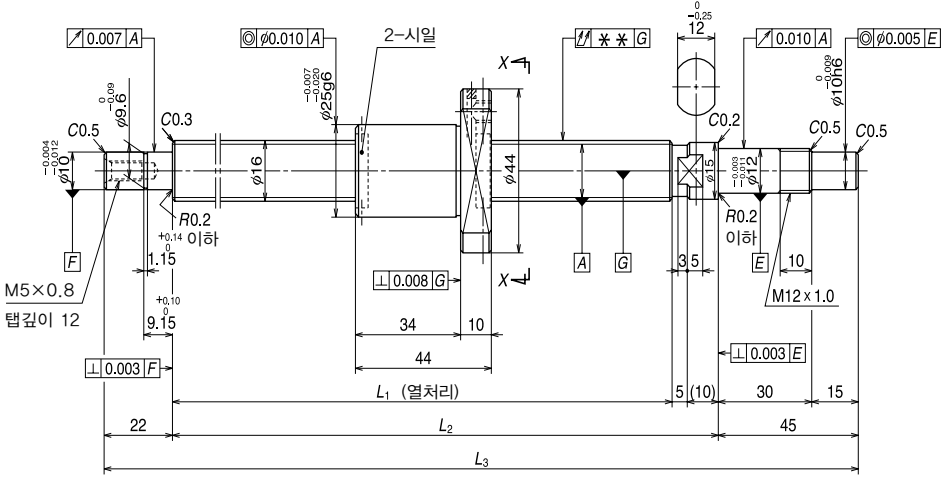
보기 X-X

볼스크류 사양

축경×리이드 / 나사방향		16×2 / 右	
예압방식 / 순환방식		P예압 / Deflector식	
볼경 / 볼피치원경		1.588 / 16.4	
유효권수		1×4	
정도등급 / 예압클리어런스기호		C3 / Z	C3 / T
기본동정격하중 N {kgf}	동정격 C_0	3510 {360}	
	정정격 C_{0a}	8450 {860}	
축방향 클리어런스		0	0.005 이하
동마찰 토크 N·cm {kgf·cm}		0.5~4.9 {0.05~0.5}	~1.5 {~0.15}
스페이서 볼		없음	
봉입윤활제		NSK 그리스 PS2	
너트공간용적 (cm³)		1.6	

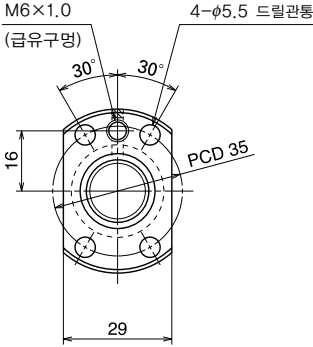
단위 : mm

스크류축 길이			리이드 정도			축중심의 흔들림**	허용회전수 N(rpm)		
							—	위험속도	
L_1	L_2	L_3	T	e_p	v_u	고정-지지		고정-고정	
139	154	221	0	0.010	0.008	0.020	3000	—	—
189	204	271	0	0.010	0.008	0.020		—	—
239	254	321	0	0.012	0.008	0.030		—	—
289	304	371	0	0.012	0.008	0.030		—	—
389	404	471	0	0.013	0.010	0.035		—	—



호칭번호		스트로크	
		호칭	최대 (L_1 - 너트길이)
예압품	미 클리어런스품		
W1601MA-5PY-C3Z2.5	W1601MA-6Y-C3T2.5	50	95
W1601MA-7PY-C3Z2.5	W1601MA-8Y-C3T2.5	100	145
W1602MA-5PY-C3Z2.5	W1602MA-6Y-C3T2.5	150	195
W1602MA-7PY-C3Z2.5	W1602MA-8Y-C3T2.5	200	245
W1603MA-3PY-C3Z2.5	W1603MA-4Y-C3T2.5	300	345

- 비고
1. NSK 서포트 유니트 각형 WBK12-01A(고정), WBK12S-01(단순지지), 환형 WBK12-11(고정)을 사용할것을 권장합니다.
 2. NSK 그리스 PS2를 권장합니다. 보급시에는 그리스량의 표준은 너트공간용적의 50%정도를 권장합니다.
 3. 허용회전수는 $dm \cdot n$ 과 위험속도로 결정됩니다. B505페이지를 참조하여 주십시오.



보기 X-X

단위 : mm

볼스크류 사양		
축경×리이드 / 나사방향	16×2.5 / 右	
예압방식 / 순환방식	P예압 / Deflector식	
볼경 / 볼피치원경	1.588 / 16.4	
유효권수	1×4	
정도등급 / 예압클리어런스기호	C3 / Z	C3 / T
기본동정격하중 N {kgf}	동정격 C_0	3510 {360}
	정정격 C_{0a}	8450 {860}
축방향 클리어런스	0	0.005 이하
동마찰 토크 N·cm {kgf·cm}	0.5~4.9 {0.05~0.5}	~1.5 {~0.15}
스페이서 볼	없음	
봉입윤활제	NSK 그리스 PS2	
너트공간용적 (cm³)	1.6	

단위 : mm

스크류축 길이			리이드 정도			축중심의 흔들림**	허용회전수 N(rpm)	
							위험속도	
L_1	L_2	L_3	T	e_p	v_u	↗	—	고정-고정
139	154	221	0	0.010	0.008		3000	—
189	204	271	0	0.010	0.008	—		—
239	254	321	0	0.012	0.008	—		—
289	304	371	0	0.012	0.008	—		—
389	404	471	0	0.013	0.010	—		—