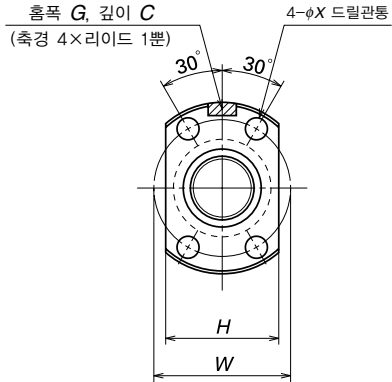


너트형식 MSFD

볼스크류 호칭번호	스트로크 최대 L_t-L_n	축 외경 d	리이드 l	볼경 D_w	볼 피치 원경 d_m	유효 권수	기본정격하중 N {kgf}		축방향 클리어 런 스페 스 대	너 트			
							동정격 C_a	정정격 C_{0a}		외경			
										외경 D	A	H	B
W0400MS-1Y-C3T1	68	4	1	0.8	4.2	2	315 {32}	370 {38}	0.005	10	20	14	3
W0601MS-1Y-C3T1	110	6	1	0.8	6.2	3	575 {60}	925 {95}	0.005	12	24	16	3.5
W0801MS-1Y-C3T1	94	8	1	0.8	8.2	3	670 {70}	1290 {130}	0.005	14	27	18	4
W0802MS-1Y-C3T1	174												

- 비고
1. NSK 서포트 유니트를 사용할 것을 추천합니다.
 2. 납입시에는 윤활제가 도포되어 있지 않으니 사용하실 때에는 윤활제(오일 또는 그리스)를 공급하여 주십시오.
 3. 너트에는 시일이 장착되어 있지 않습니다.
 4. 플랜지외경의 홈(사선부)은 제작상의 이유로 만들어진 것 입니다.
 5. 허용회전수는 $d_m \cdot n$ 과 위험속도로 결정됩니다. B505페이지를 참조하여 주십시오.



보기 X-X

단위 : mm

치 수					스크류축 치수							리이드 정도			흔들림 정도			허 용 회전수 N(rpm)
전체길이	설치구멍		홈		스크류부	右축단			左축단		전체길이	T	오차	변동	축중심의 흔들림 I	동축도	직각도	
L_n	W	X	G	C	L_1	d_2	L_1	L_2	d_3	L_3	L_0		e_p	v_u		J	K	
12	15	2.9	3	2	80	6.0	4	40	3.3	10	130	0	0.008	0.008	0.030	0.009	0.008	3000
15	18	3.4	—	—	125	8.0	4	50	5.3	15	190	0	0.010	0.008	0.030	0.009	0.008	
16	21	3.4	—	—	$\frac{110}{190}$	10.2	4	60	7.3	25	$\frac{195}{275}$	0	0.010	0.008	$\frac{0.030}{0.050}$	0.009	0.008	

B
184