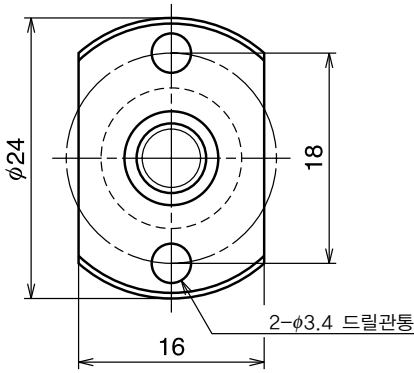


호칭번호	스트로크		스크류축 길이	
	호칭	최대 (L_1 - 너트길이)	L_1	L_2
RMA0601C7S-160	100	124	139	160
RMA0601C7S-260	200	224	239	260

- 비고
1. NSK 서포트 유닛 환형 WBK04R-11(고정)을 사용할 것을 권장합니다.
 2. 납입시에는 방청제가 도포되어 있기 때문에 사용하실 때에는 윤활제(오일 또는 그리스)를 공급하여 주십시오.
 3. 허용회전수는 $dm \cdot n$ 과 위험속도로 결정됩니다. B505페이지를 참조하여 주십시오.



보기 X-X

단위 : mm

볼스크류 사양		
축경×리이드 / 나사방향		6×1 / 우
순환방식		Deflector식
볼경 / 볼피치원경		0.800 / 6.2
곡경		5.3
유효권수		1×3
정도등급 / 클리어런스기호		Ct7 / S
기본동정격하중 N {kgf}	동정격 C_n	520 {55}
	정정격 C_{0a}	925 {95}
축방향 클리어런스		0.020 이하
동마찰 토크 N·cm {kgf·cm}		~1.0 {~0.1}
스페이서 볼		없음
봉입윤활제		비고 참조

B
242

단위 : mm

리이드정도			축중심의 흔들림 ** Δ	허용회전수 N(rpm)
목표치 T	오차 e_p	변동 v_{300}		
0	0.052	0.052	0.060	3000
0	0.085	0.052	0.090	3000