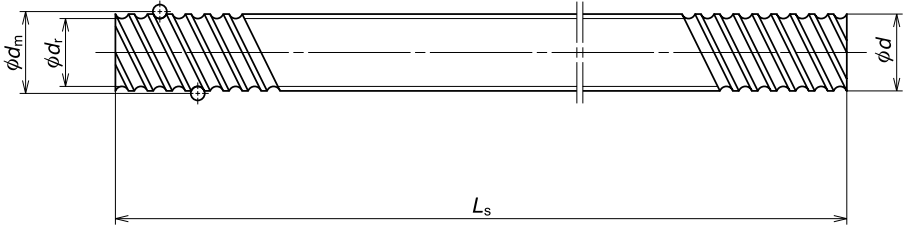


넛 호칭번호	스크류축 외경 d	리이드 l	볼경 D_w	볼피치 원경 d_m	스크류축 곡경 d_f	유효권수 권수 \times 서킷수	기본정격하중				축방향 틈 새 최대
							N		{kgf}		
						동정격 C_a	정정격 C_{0a}	동정격 C_a	정정격 C_{0a}		
RNFCL 1212A3	12	12	2.381	12.65	10.1	1.7 \times 2	3740	6640	380	675	0.10
RNFCL 1212A6						1.7 \times 4	6780	13300	690	1350	
RNFCL 1520A3	15	20	3.175	15.5	12.2	1.7 \times 2	6730	12300	685	1260	0.10
RNFCL 1520A3S						1.7 \times 4	6730	12300	685	1260	
RNFCL 1616A3	16	16	2.778	16.65	13.5	1.7 \times 2	5430	10400	555	1060	0.10
RNFCL 1616A3S						1.7 \times 4	5430	10400	555	1060	
RNFCL 1616A6						1.7 \times 4	9860	20800	1010	2120	
RNFCL 1616A6S											
RNFCL 2020A3	20	20	3.175	20.75	17.3	1.7 \times 2	7810	16500	795	1680	0.10
RNFCL 2020A3S						1.7 \times 4	7810	16500	795	1680	
RNFCL 2020A6						1.7 \times 4	14200	33000	1450	3360	
RNFCL 2020A6S											
RNFCL 2525A3	25	25	3.969	26	22.0	1.7 \times 2	11700	25800	1190	2630	0.12
RNFCL 2525A3S						1.7 \times 4	11700	25800	1190	2630	
RNFCL 2525A6						1.7 \times 4	21200	51500	2160	5250	
RNFCL 2525A6S											
RNFCL 3232A3	32	32	4.762	33.25	28.0	1.7 \times 2	17100	40500	1740	4130	0.15
RNFCL 3232A3S						1.7 \times 4	17100	40500	1740	4130	
RNFCL 3232A6						1.7 \times 4	31000	81000	3160	8260	
RNFCL 3232A6S											
RNFCL 4040A3	40	40	6.35	41.75	35.0	1.7 \times 2	27200	67900	2770	6920	0.20
RNFCL 4040A3S						1.7 \times 4	27200	67900	2770	6920	
RNFCL 4040A6						1.7 \times 4	49300	136000	5030	13800	
RNFCL 4040A6S											
RNFCL 5050A3	50	50	7.938	52.25	44.0	1.7 \times 2	40600	106000	4140	10800	0.25
RNFCL 5050A3S						1.7 \times 4	40600	106000	4140	10800	
RNFCL 5050A6						1.7 \times 4	73700	212000	7510	21600	
RNFCL 5050A6S											

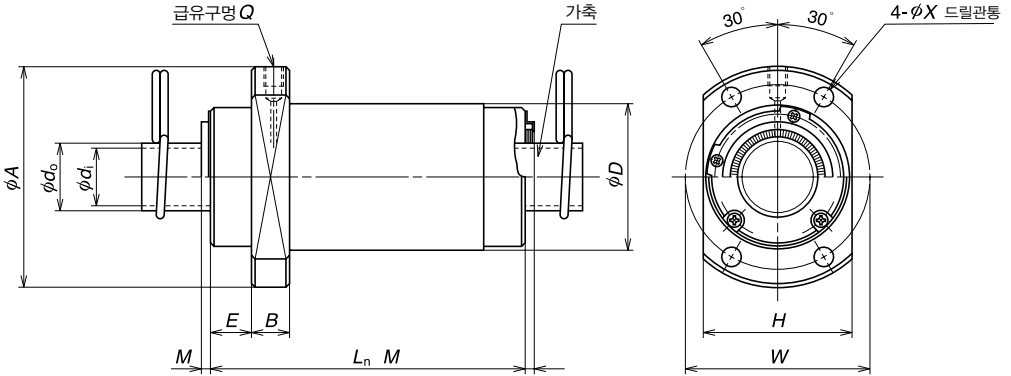
- 비고
1. 스크류축 전체길이는 가공상 L_s 치수가 약간 플러스 되는 수가 있습니다.
 2. 가축에 장착된 넛트 조립품과 스크류축은 분리하여 납입하고 있습니다.
 3. 스크류축 호칭번호의 **에는, 표준 스크류길이를 100mm로 나눈 값을 기입하고 있습니다.



단위 : mm

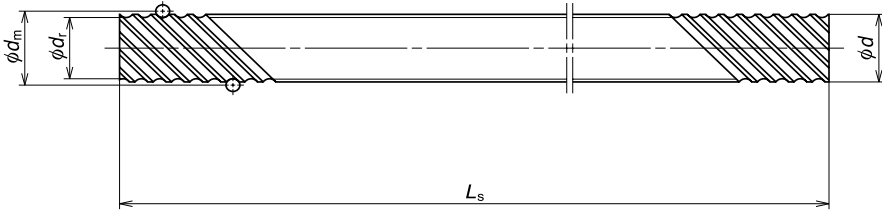
너트치수										가축		스크류축			축의 호칭번호
외경	플랜지부			길이			설치구멍	급유구멍	외경	내경	표준 스크류길이				
D	A	H	B	E	L _n	M	W	X	Q	d _o	d _i	L _s			
26	44	28	6	9	30	—	35	4.5	M3 × 0.5	10.1	8.1	400	800		RS1212A**
33	51	35	10	11	45	— 3	42	4.5	M6 × 1	12.2	10.2	500	1000	1500	RS1520A**
32	53	34	10	10	38	—	42	4.5	M6 × 1	13.6	11.6	500	1000	1500	RS1616A**
					3	—									
					3	—									
39	62	41	10	11.5	46	—	50	5.5	M6 × 1	17.3	14.9	500	1000	2000	RS2020A**
					3	—									
					3	—									
47	74	49	12	13	55	—	60	6.6	M6 × 1	22.0	19.6	1000	2000	2500	RS2525A**
					3	—									
					3	—									
58	92	60	12	16	70	—	74	9	M6 × 1	28.0	25.6	1000	2000	3000	RS3232A**
					3	—									
					3	—									
73	114	75	15	19.5	85	—	93	11	M6 × 1	35.0	31.8	2000	3000	4000	RS4040A**
					3.5	—									
					3.5	—									
90	135	92	20	21.5	107	—	112	14	M6 × 1	44.0	40.8	2000	3000	4000	RS5050A**
					3.5	—									
					3.5	—									

- 재고품은 표면처리를 하고 있지 않습니다. 희망에 따라 인산염피막처리등의 처리를 하고 있습니다.
- 시일부착의 경우, 너트 전체길이 2×M치수분이 길어집니다. 시일은 브러시 시일입니다.



네트 호칭번호	스크류축 외경 d	리이드 l	볼경 D_w	볼피치 원경 d_m	스크류축 곡경 d_f	유효권수 권수 × 서킷수	기본정격하중				축방향 틈새 최대
							N		{kof}		
							동정격 C_a	정정격 C_{0a}	동정격 C_a	정정격 C_{0a}	
RNFCL 1632A2 RNFCL 1632A2S RNFCL 1632A3 RNFCL 1632A3S RNFCL 1632A6 RNFCL 1632A6S	16	32	2.778	16.65	13.5	0.7 × 4	4600	8460	470	865	0.10
						1.7 × 2	5430	10400	555	1060	
						1.7 × 4	9860	20800	1010	2120	
RNFCL 2040A2 RNFCL 2040A2S RNFCL 2040A3 RNFCL 2040A3S RNFCL 2040A6 RNFCL 2040A6S	20	40	3.175	20.75	17.3	0.7 × 4	6610	13600	675	1380	0.10
						1.7 × 2	7810	16500	795	1680	
						1.7 × 4	14200	33000	1450	3360	
RNFCL 2550A2 RNFCL 2550A2S RNFCL 2550A3 RNFCL 2550A3S RNFCL 2550A6 RNFCL 2550A6S	25	50	3.969	26	22.0	0.7 × 4	9870	21200	1010	2160	0.12
						1.7 × 2	11700	25800	1190	2630	
						1.7 × 4	21200	51500	2160	5250	
RNFCL 3264A3 RNFCL 3264A3S RNFCL 3264A6 RNFCL 3264A6S	32	64	4.762	33.25	28.0	1.7 × 2	17100	40500	1740	4130	0.15
						1.7 × 4	31000	81000	3160	8260	
RNFCL 4080A3 RNFCL 4080A3S RNFCL 4080A6 RNFCL 4080A6S	40	80	6.350	41.75	35.0	1.7 × 2	27200	67900	2770	6920	0.20
						1.7 × 4	49300	136000	5030	13800	

- 비고
1. 스크류축 전체길이는 가공상 L_S 치수가 약간 플러스 되는 수가 있습니다.
 2. 가축에 장착된 너트 조립품과 스크류축은 분리하여 납입하고 있습니다.
 3. 스크류축 호칭번호의 **에는, 표준 스크류길이를 100mm로 나눈 값을 기입하고 있습니다.



단위 : mm

너트치수										가축		스크류축			축의 호칭번호	
플랜지부				길이			설치구멍		급유구멍	외경	내경	표준 스크류길이				
D	A	H	B	E	L _n	M	W	X	Q	d ₀	d ₁	L _s				
32	50	34	10	10	34	—	41	4.5	M6 × 1	13.5	11.5	500	1000	1500	RS1632A**	
					66	—										
					66	3										
38	58	40	10	11	41	—	48	5.5	M6 × 1	17.3	14.9	500	1000	1500	2000	RS2040A**
					81	—										
					81	3										
46	70	48	12	13	50	—	58	6.6	M6 × 1	22.0	19.6	1000	2000	2500	RS2550A**	
					100	—										
					100	3										
58	92	60	12	15.5	126	—	74	9	M6 × 1	28.0	25.6	1000	2000	3000	4000	RS3264A**
					—	3										
					—	3										
73	114	75	15	19	158	—	93	11	M6 × 1	35.0	31.8	2000	3000	4000	5000	RS4080A**
					—	3.5										
					—	3.5										

4. 재고품은 표면처리를 하고 있지 않습니다. 희망에 따라 인산염피막처리등의 처리를 하고 있습니다.
5. 시일부착의 경우, 너트전체길이 2×M치수분이 길어집니다. 시일은 브러시 시일입니다.