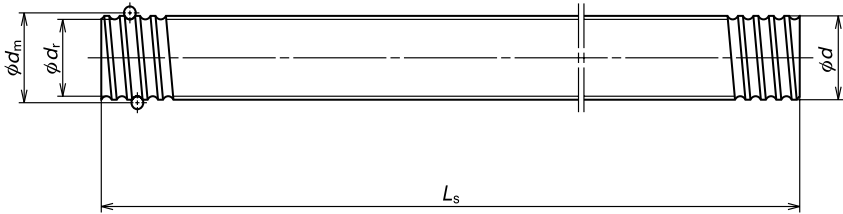


너트 호칭번호	스크류축 외경 <i>d</i>	리이드 <i>l</i>	볼경 <i>D_w</i>	볼피치 원경 <i>d_m</i>	스크류축 곡경 <i>d_f</i>	유효권수 권수 × 서킷수	기본정격하중				축방향 틈 새 최대
							N		{kgf}		
							동정격 <i>C_a</i>	정정격 <i>C_{0a}</i>	동정격 <i>C_a</i>	정정격 <i>C_{0a}</i>	
RNFTL 1003A3.5	10	3	2.381	10.65	8.0	3.5×1	3780	6730	385	685	0.10
RNFTL 1006A2.5S	10	6	2.381	10.65	8.1	2.5×1	2830	4810	290	490	0.10
RNFTL 1208A2.5S	12	8	2.778	12.65	9.6	2.5×1	3730	6560	380	670	0.10
RNFTL 1404A3.5S	14	4	2.778	14.5	11.5	3.5×1	5370	10800	545	1100	0.10
RNFTL 1405A2.5S	14	5	3.175	14.5	11.0	2.5×1	5260	9720	535	990	0.10
RNFTL 1610A2.5	16	10	3.175	16.75	13.3	2.5×1	5660	11500	575	1180	0.10
RNFTL 1610A2.5S											
RNFTL 1808A3.5	18	8	4.762	18.5	13.6	3.5×1	13200	25800	1350	2630	0.15
RNFTL 1808A3.5S											
RNFTL 2005A2.5	20	5	3.175	20.5	17.0	2.5×1	6360	14200	650	1450	0.10
RNFTL 2005A2.5S											
RNFTL 2010A2.5	20	10	4.762	21.25	16.2	2.5×1	10900	21800	1110	2220	0.15
RNFTL 2010A2.5S											
RNFTL 2505A5	25	5	3.175	25.5	22.0	2.5×2	12800	36300	1310	3710	0.10
RNFTL 2505A5S											
RNFTL 2510A2.5	25	10	6.35	26	19.0	2.5×1	17500	35200	1790	3590	0.20
RNFTL 2510A2.5S											
RNFTL 2510A5						2.5×2	31800	70300	3240	7170	
RNFTL 2510A5S											

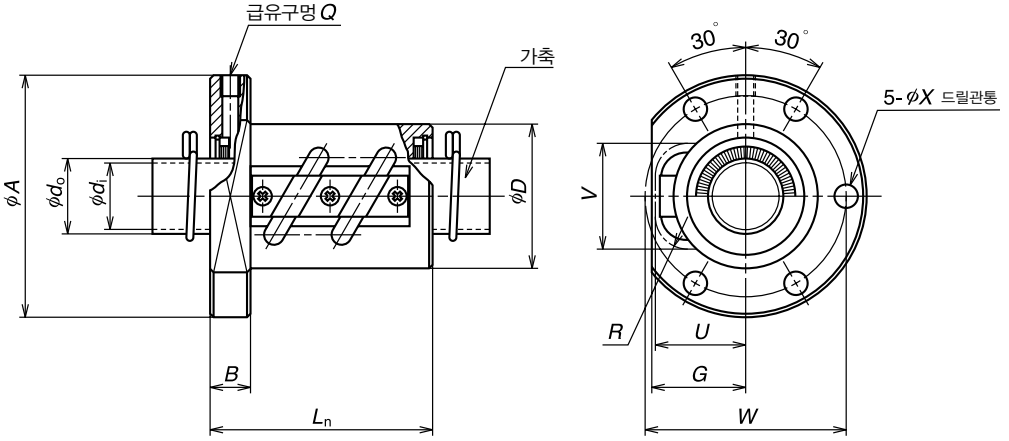
- 비고
1. 튜브돌출부는 상대치수가 U, V치수가상이면 간섭하지 않습니다.
 2. 스크류축 전체길이는 가공상 L_S 치수가 약간 플러스 되는 수가 있습니다.
 3. 시일부착의 경우, 시일이 너트에 내장되어 있으므로 시일이 없는 것과 외관치수는 변함이 없습니다. 그림은 중심선보다 위의 시일부착, 아래는 시일이 없는 경우를 표시하였습니다. 축경 14mm이하는 합성수지제 시일, 16mm이상은 브러시 시일이 됩니다.



단위 : mm

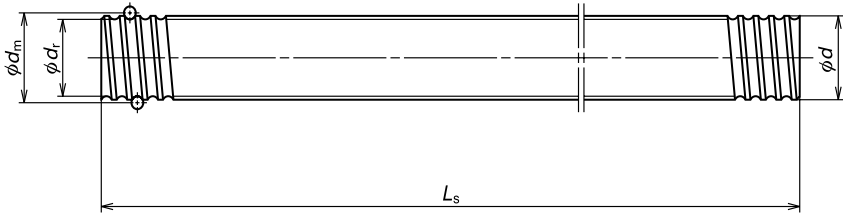
너트치수											가축		스크류축				
외경	플랜지부			전체길이	설치구멍			급유구멍	돌출부			외경	내경	표준 스크류길이			축의 호칭번호
D	A	G	B	L _n	W	X	Q	U	V	R	d _o	d _i	L _s				
20	40	15	6	34	30	4.5	M3×0.5	15	15	7	8.1	6.1	400	800		RS1003A**	
20	40	15	6	36	30	4.5	M3×0.5	15	15	5	8.1	6.1	400	800		RS1006A**	
25	45	19	8	46	35	4.5	M3×0.5	19	18	7	9.6	7.6	400	800		RS1208A**	
25	50	19	10	43	40	4.5	M6×1	19	20	7	11.5	9.5	500	1000		RS1404A**	
30	50	22	10	45	40	4.5	M6×1	22	21	8	11.0	9.0	500	1000		RS1405A**	
30	53	23	10	54	41	5.5	M6×1	23	23	8	13.3	11.3	500	1000	1500	RS1610A**	
34	63	27	12	58	49	6.6	M6×1	27	27	14	13.6	11.6	500	1000	1500	RS1808A**	
40	60	28	10	46	50	4.5	M6×1	28	27	10	17.0	14.6	500	1000	2000	RS2005A**	
40	67	30	12	59	53	6.6	M6×1	30	29	12	16.2	13.8	500	1000	2000	RS2010A**	
42	71	28	12	66	57	6.6	M6×1	28	31	10	22.0	19.6	1000	2000	2500	RS2505A**	
44	80	34	15	62	62	9	M6×1	34	37	17	19.0	16.6	1000	2000	2500	RS2510A**	
44	80	34	15	92	62	9	M6×1	34	37	17							

- 가축에 장착된 너트 조립품과 스크류축은 분리하여 납입하고 있습니다.
- 스크류축 호칭번호의 **에는, 표준 스크류길이를 100mm로 나눈 값을 기입하고 있습니다.
- 재고품은 표면처리를 하고 있지 않습니다. 요청에 따라 인산염피막처리등의 처리를 하고 있습니다.



너트 호칭번호	스크류축 외경 d	리이드 l	볼경 D_w	볼파치 원경 d_m	스크류축 곡경 d_f	유효권수 권수 × 서킷수	기본정격하중				축방향 틈 새 최대
							N		{kcf}		
							동정격 C_a	정정격 C_{0a}	동정격 C_a	정정격 C_{0a}	
RNFTL 2806A2.5 RNFTL 2806A2.5S RNFTL 2806A5 RNFTL 2806A5S	28	6	3.175	28.5	25.0	2.5×1 2.5×2	7430 13500	20300 40600	760 1380	2070 4140	0.10
RNFTL 3210A5 RNFTL 3210A5S	32	10	6.35	33.75	27.0	2.5×2	35700	92200	3640	9410	0.20
RNFTL 3610A2.5 RNFTL 3610A2.5S RNFTL 3610A5 RNFTL 3610A5S	36	10	6.35	37	30.0	2.5×1 2.5×2	21000 38100	51000 102000	2140 3890	5200 10400	0.20
RNFTL 4010A7 RNFTL 4010A7S	40	10	6.35	41.75	35.0	3.5×2	53500	164000	5460	16800	0.20
RNFTL 4512A5 RNFTL 4512A5S	45	12	7.144	46.5	39.0	2.5×2	49600	147000	5060	15000	0.23
RNFTL 5010A7 RNFTL 5010A7S	50	10	6.35	51.75	45.0	3.5×2	59500	205000	6060	21000	0.20
RNFTL 5016A5 RNFTL 5016A5S	50	16	9.525	52	42.0	2.5×2	99900	293000	10200	29900	0.23

- 비고
1. 튜브돌출부는 상대치수가 U, V치수이상이면 간섭하지 않습니다.
 2. 스크류축 전체길이는 가공상 L_S 치수가 약간 플러스 되는 수가 있습니다.
 3. 시일부착의 경우, 시일이 너트에 내장되어 있으므로 시일이 없는 것과 외관치수는 변함이 없습니다.
그림은 중심선보다 위가 시일부착, 아래가 시일이 없는 경우 입니다. 시일은 브러시 시일입니다.



B
260

단위 : mm

너트치수											가축		스크류축				
외경		플랜지부			전체길이	설치구멍		급유구멍		돌출부		외경	내경	표준 스크류길이			축의 호칭번호
D	A	G	B	L_n	W	X	Q	U	V	R	d_o	d_i	L_s				
50	79	33	15	55	65	6.6	M6×1	33	34	10	25.0	22.6	1000	2000	2500	RS2806A**	
50	79	33	15	79	65	6.6	M6×1	33	34	10							
55	97	39	18	97	75	11	M6×1	39	42	17	27.0	24.6	1000	2000	3000	RS3210A**	
60	102	42	18	68	80	11	M6×1	42	46	17	30.0	27.6	1000	2000	3000	RS3610A**	
60	102	42	18	98	80	11	M6×1	42	46	17							
65	114	44	20	120	90	14	M6×1	44	50	20	35.0	31.8	2000	3000	4000	RS4010A**	
70	130	47	22	116	100	18	M6×1	47	55	20	39.0	35.8	2000	3000	4000	RS4512A**	
80	140	52	22	122	110	18	M6×1	52	59	20	45.0	41.8	2000	3000	4000	RS5010A**	
85	163	57	28	146	125	22	M6×1	57	63	25	42.0	38.8	2000	3000	4000	RS5016A**	

- 가축에 장착된 너트 조립품과 스크류축은 분리하여 납입하고 있습니다.
- 스크류축 호칭번호의 **에는, 표준 스크류길이를 100mm로 나눈 값을 기입하고 있습니다.
- 재고품은 표면처리를 하고 있지 않습니다. 희망에 따라 인산염피막처리등의 처리를 하고 있습니다.