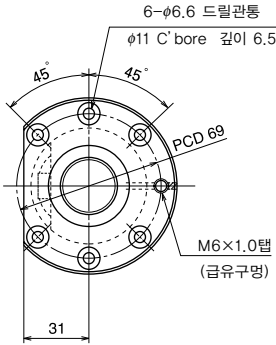


호칭번호	스트로크		스크류축 길이		
	호칭	최대 (L_1 - 너트길이)	L_1	L_2	L_3
W2802SA-1P-C5Z5	200	214	270	300	399
W2803SA-1P-C5Z5	300	314	370	400	499
W2804SA-1P-C5Z5	400	414	470	500	599
W2805SA-1P-C5Z5	450	502	558	600	733
W2807SA-1P-C5Z5	650	702	758	800	933
W2809SA-1P-C5Z5	850	902	958	1000	1133
W2811SA-1P-C5Z5	1050	1102	1158	1200	1333

- 비고 1. NSK 서포트 유니트 각형 WBK20-01A(고정), WBK20S-01(단순지지), 환형 WBK20-11(고정)을 사용할것을 권장합니다.
2. 납입시에는 방청제가 도포되어 있기 때문에 사용시에는 윤활제(오일 또는 그리스)를 공급하여 주십시오..
3. 허용회전수는 $dm \cdot n$ 과 위험속도로 결정됩니다. B505페이지를 참조하여 주십시오.



단위 : mm



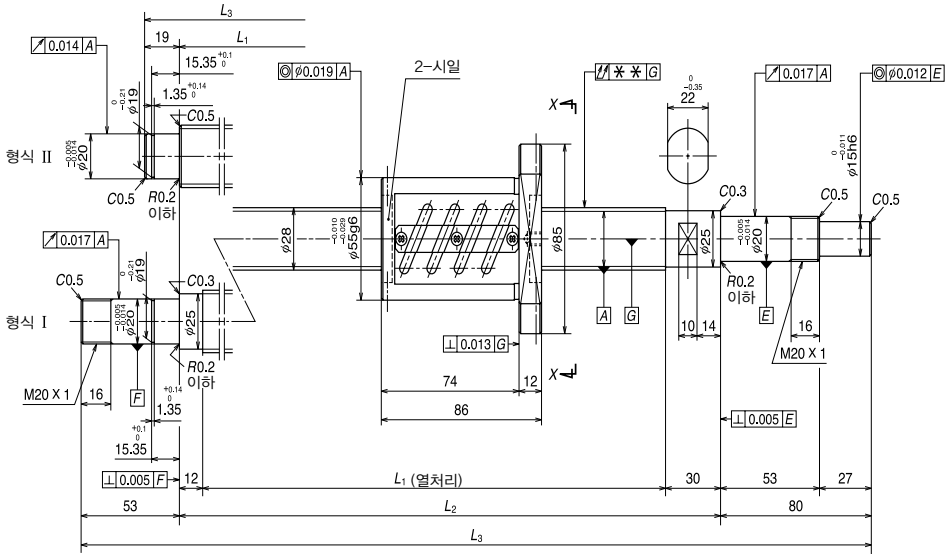
보기 X-X

볼스크류 사양

축경×리이드 / 나사방향	28×5/ 右	
예압방식 / 순환방식	P예압 / 튜브식	
볼경 / 볼피치원경	3.175 / 28.5	
유효권수	2.5×2	
정도등급 / 예압클리어런스기호	C5 / Z	
기본동정격하중 N {kgf}	동정격 C_0	11000 {1120}
	정정격 C_{0a}	24400 {2490}
예압하중 N {kgf}	540 {55}	
동마찰 토오크기준치 N · cm {kgf · cm}	9.8 {1.0}	
스페이서 볼	있음	
봉입윤활제	비고2 참조	
너트공간용적 (cm ³)	6.0	

단위 : mm

좌측축단 형식	리이드 정도			축중심의 흔들림** ↕	허용회전수 N(rpm)		
	T	e_p	v_u		dm · n	위험속도	
						고정-지지	고정-고정
II	-0.006	0.023	0.018	2450	—	—	
II	-0.009	0.025	0.020		—	—	
II	-0.011	0.027	0.020		—	—	
I	-0.014	0.030	0.023		—	—	
I	-0.018	0.035	0.025		—	—	
I	-0.024	0.040	0.027		—	—	
I	-0.028	0.046	0.030		—	—	

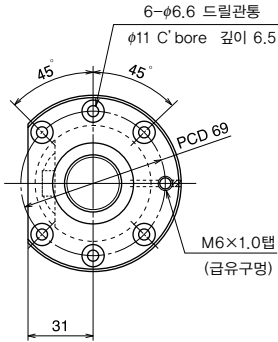


호칭번호	스트로크		스크류축 길이		
	호칭	최대 (L_1 - 너트길이)	L_1	L_2	L_3
W2802SA-2Z-C5Z5	150	184	270	300	399
W2803SA-2Z-C5Z5	250	284	370	400	499
W2804SA-2Z-C5Z5	350	384	470	500	599
W2805SA-2Z-C5Z5	450	472	558	600	733
W2807SA-2Z-C5Z5	650	672	758	800	933
W2809SA-2Z-C5Z5	850	872	958	1000	1133
W2811SA-2Z-C5Z5	1050	1072	1158	1200	1333

- 비고
1. NSK 서포트 유니트 각형 WBK20-01A(고정), WBK20S-01(단순지지), 환형 WBK20-11(고정)을 사용할것을 권장합니다.
 2. 납입시에는 방청제가 도포되어 있기 때문에 사용시에는 윤활제(오일 또는 그리스)를 공급하여 주십시오..
 3. 허용회전수는 $dm \cdot n$ 과 위험속도로 결정됩니다. B505페이지를 참조하여 주십시오.



단위 : mm



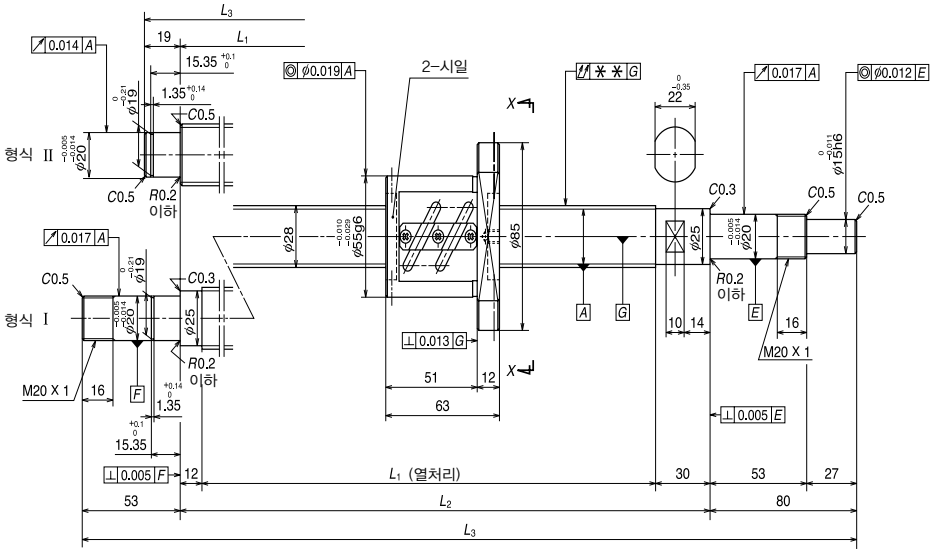
보기 X-X

볼스크류 사양

축경×리이드 / 나사방향	28×5/ 右	
예압방식 / 순환방식	P예압 / 튜브식	
볼경 / 볼피치원경	3.175 / 28.5	
유효권수	2.5×2	
정도등급 / 예압클리어런스기호	C5 / Z	
기본동정격하중 N {kgf}	동정격 C_0	17400 {1780}
	정정격 C_{0a}	48800 {4980}
예압하중 N {kgf}	1220 {125}	
동마찰 토오크기준치 N · cm {kgf · cm}	21.5 {2.2}	
스페이서 볼	없음	
봉입윤활제	비고2 참조	
너트공간용적 (cm ³)	9.0	

단위 : mm

좌측축단 형식	리이드 정도			축중심의 흔들림** ↕	허용회전수 N(rpm)		
	T	e_p	v_u		dm · n	위험속도	
						고정-지정	고정-고정
II	-0.006	0.023	0.018	2450	—	—	
II	-0.009	0.025	0.020		—	—	
II	-0.011	0.027	0.020		—	—	
I	-0.013	0.030	0.023		—	—	
I	-0.018	0.035	0.025		—	—	
I	-0.023	0.040	0.027		—	—	
I	-0.028	0.046	0.030		—	—	

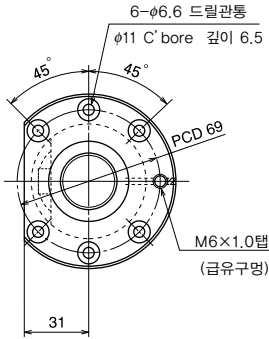


호칭번호	스트로크		스크류축 길이		
	호칭	최대 (L_1 - 너트길이)	L_1	L_2	L_3
W2803SA-3P-C5Z6	250	307	370	400	499
W2805SA-3P-C5Z6	450	507	570	600	699
W2807SA-3P-C5Z6	650	695	758	800	933
W2809SA-3P-C5Z6	850	895	958	1000	1133
W2811SA-3P-C5Z6	1050	1095	1158	1200	1333

- 비고 1. NSK 서포트 유니트 각형 WBK20-01A(고정), WBK20S-01(단순지지), 환형 WBK20-11(고정)을 사용할것을 권장합니다.
 2. 납입시에는 방청제가 도포되어 있기 때문에 사용시에는 윤활제(오일 또는 그리스)를 공급하여 주십시오..
 3. 허용회전수는 $dm \cdot n$ 과 위험속도로 결정됩니다. B505페이지를 참조하여 주십시오.



단위 : mm



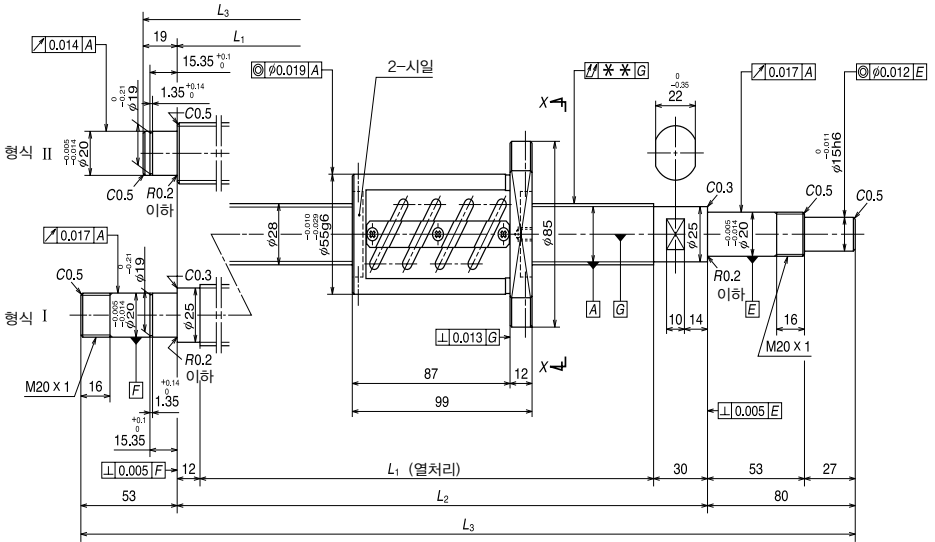
보기 X-X

볼스크류 사양

축경×리이드 / 나사방향	28×6/ 右	
예압방식 / 순환방식	P예압 / 튜브식	
볼경 / 볼피치원경	3.175 / 28.5	
유효권수	2.5×2	
정도등급 / 예압클리어런스기호	C5 / Z	
기본동정격하중 N {kgf}	동정격 C_0	11000 {1120}
	정정격 C_{0a}	24400 {2490}
예압하중 N {kgf}	540 {55}	
동마찰 토오크기준치 N · cm {kgf · cm}	11.8 {1.2}	
스페이서 볼	있음	
봉입윤활제	비고2 참조	
너트공간용적 (cm ³)	6.0	

단위 : mm

좌측축단 형식	리이드 정도			축중심의 흔들림** ↕	허용회전수 N(rpm)		
	T	e_p	v_u		dm · n	위험속도	
						고정-지정	고정-고정
II	-0.009	0.025	0.020	2450	—	—	
II	-0.014	0.030	0.023		—	—	
I	-0.018	0.035	0.025		—	—	
I	-0.023	0.040	0.027		—	—	
I	-0.028	0.046	0.030		—	—	

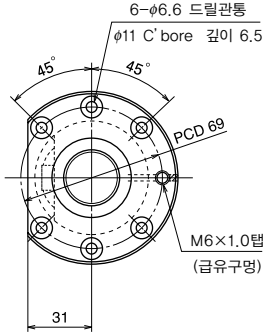


호칭번호	스트로크		스크류축 길이		
	호칭	최대 (L_1 - 너트길이)	L_1	L_2	L_3
W2803SA-4Z-C5Z6	250	271	370	400	499
W2805SA-4Z-C5Z6	450	471	570	600	699
W2807SA-4Z-C5Z6	650	659	758	800	933
W2809SA-4Z-C5Z6	850	859	958	1000	1133
W2811SA-4Z-C5Z6	1050	1059	1158	1200	1333

- 비고 1. NSK 서포트 유니트 각형 WBK20-01A(고정), WBK20S-01(단순지지), 환형 WBK20-11(고정)을 사용할것을 권장합니다.
 2. 납입시에는 방청제가 도포되어 있기 때문에 사용시에는 윤활제(오일 또는 그리스)를 공급하여 주십시오..
 3. 허용회전수는 $dm \cdot n$ 과 위험속도로 결정됩니다. B505페이지를 참조하여 주십시오.



단위 : mm



보기 X-X

볼스크류 사양

축경×리이드 / 나사방향	28×6/ 右	
예압방식 / 순환방식	Z예압 / 튜브식	
볼경 / 볼피치원경	3.175 / 28.5	
유효권수	2.5×2	
정도등급 / 예압클리어런스기호	C5 / Z	
기본동정격하중 N {kgf}	동정격 C_0	17400 {1780}
	정정격 C_{0a}	48800 {4980}
예압하중 N {kgf}	1220 {125}	
동마찰 토오크기준치 N · cm {kgf · cm}	23.5 {2.4}	
스페이서 볼	있음	
봉입윤활제	비고2 참조	
너트공간용적 (cm ³)	9.5	

단위 : mm

좌측축단 형 식	리이드 정도			축중심의 흔들림** ↗	허용회전수 N(rpm)		
	T	e_p	v_u		dm · n	위험속도	
						고정-지정	고정-고정
II	-0.009	0.025	0.020	0.040	2450	—	—
II	-0.014	0.030	0.023			—	—
II	-0.018	0.035	0.025			—	—
I	-0.023	0.040	0.027			—	—
I	-0.028	0.046	0.030			—	—