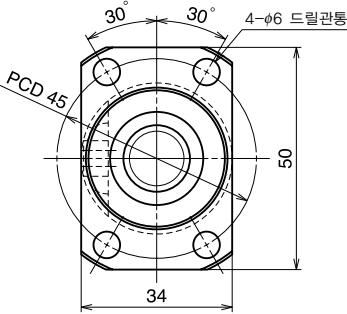


호칭번호	스트로크		스크류축 길이		
	호칭	최대 (L_1 - 너트길이)	L_1	L_2	L_3
VFA1520C7S-500	300	343	400	455	500
VFA1520C7S-700	500	543	600	655	700
VFA1520C7S-1000	800	843	900	955	1000

- 비고
1. NSK 서포트 유니트 각형 WBK12-01A(고정), WBK15SF-01(단순지지), 환형 WBK12-11(고정)을 사용할 것을 권장합니다. 단순지지축의 WBK12SF-01은 스크류축 외경부를 베어링 지지하는 방식입니다.
 2. NSK 그리스 LR3를 권장합니다.
 3. 허용회전수는 $dm \cdot n$ 과 위축속도로 결정됩니다. B505페이지를 참조하여 주십시오.



보기 X-X

단위 : mm

볼스크류 사양		
축경×리이드 / 나사방향	15×20 / 右	
순환방식	튜브식	
볼경 / 볼피치원경	3.175 / 15.5	
곡경	12.2	
유효권수	1.5×1	
정도등급 / 클리어런스기호	Ct7 / S	
기본동정격하중 N (kgf)	동정격 C_0	4560 {465}
	정정격 C_{0sa}	7730 {790}
축방향 클리어런스	0.010 이하	
동마찰 토크 N·cm {kgf·cm}	~ 2.5 {~0.25}	
스페이서 볼	없음	
봉입윤활제	NSK 그리스 LR3	
넢트공간용적 (cm ³)	2.3	

B
238

단위 : mm

리이드 정도			축중심의 흔들림** ↗	허용회전수 N(rpm)		
T	e_p	v_{300}		—	위험속도	
					고정 - 지지	고정 - 고정
0	0.120	0.052	0.075	3000	—	2630
0	0.195	0.052	0.110		—	1160
0	0.310	0.052	0.180		2350	510